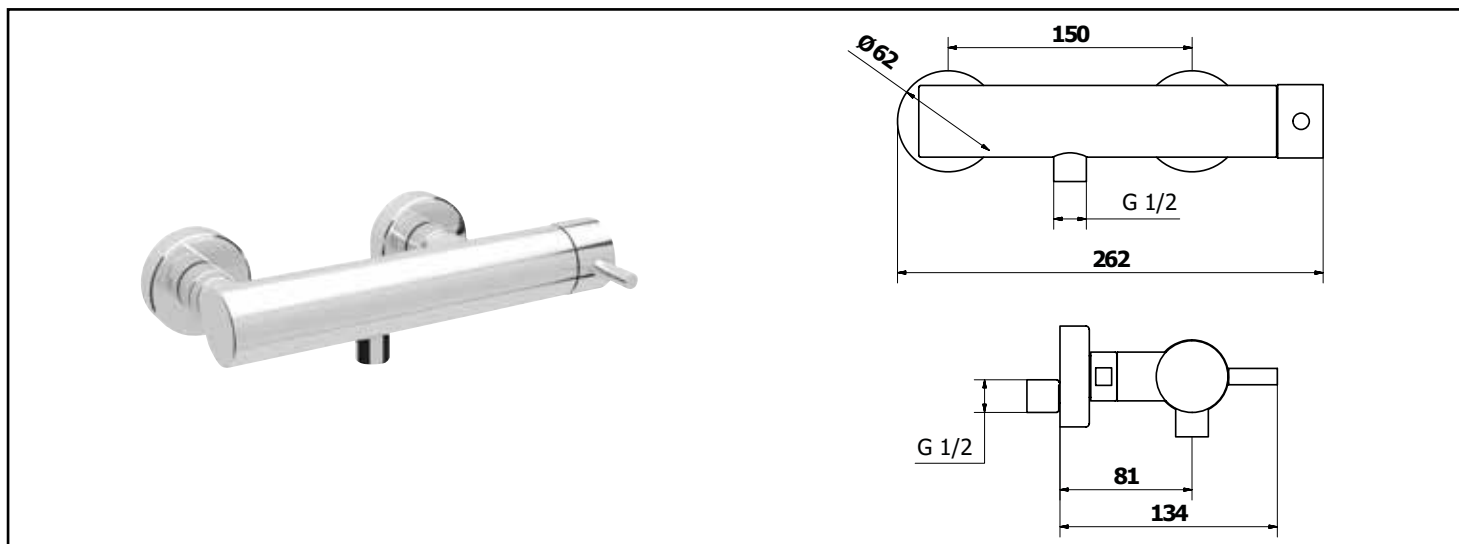


Référence : **73318**

MITIGEUR DE DOUCHE ROND'O - ROLF



■ UN DESIGN SOBRE ET TENDANCE.

■ INSTALLATION RAPIDE ET FACILE.

■ ECONOMIES D'ÉNERGIE ET D'EAU AVEC LA TECHNOLOGIE C2.

DESCRIPTION	Chromé. - Manette métal. - Cartouche Ø35 mm. - Arrivées écrous prisonniers 20/27. - Raccords muraux excentrés avec rosaces.
CARACTÉRISTIQUES	Chromé. - Manette métal. - Cartouche Ø35 mm. - Arrivées écrous prisonniers 20/27. - Raccords muraux excentrés avec rosaces.
APPLICATIONS	Douche mural
CONDITIONS D'UTILISATION	Ne convient que pour l'application décrite
COMPATIBILITÉ	Conforme aux réglementations en vigueur
PRÉCAUTION D'EMPLOI	Livré avec des raccords excentrés 15/21 20/27 et des rosaces chromées
SPECIFICATIONS D'INSTALLATION	Permet l'équipement sanitaire des salles de bains et cuisine.
	Garantie 10 ans sur cartouches et défauts de fabrication. Cf conditions générales de vente.